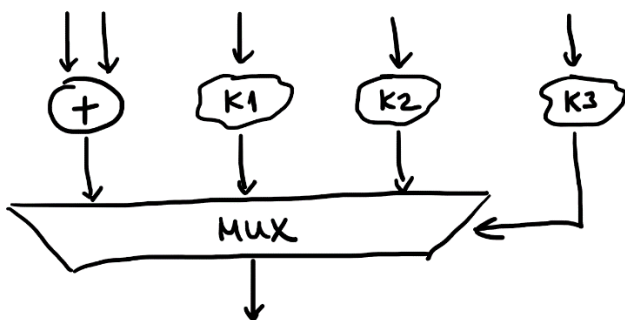


Problemi za vežbu L01-L03. Vremenske karakteristike

1. Kombinatorni sistem

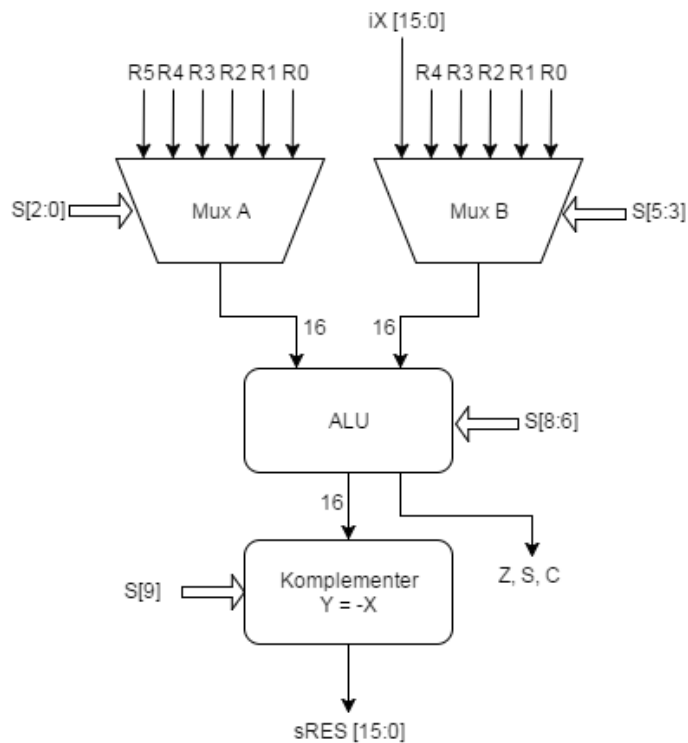
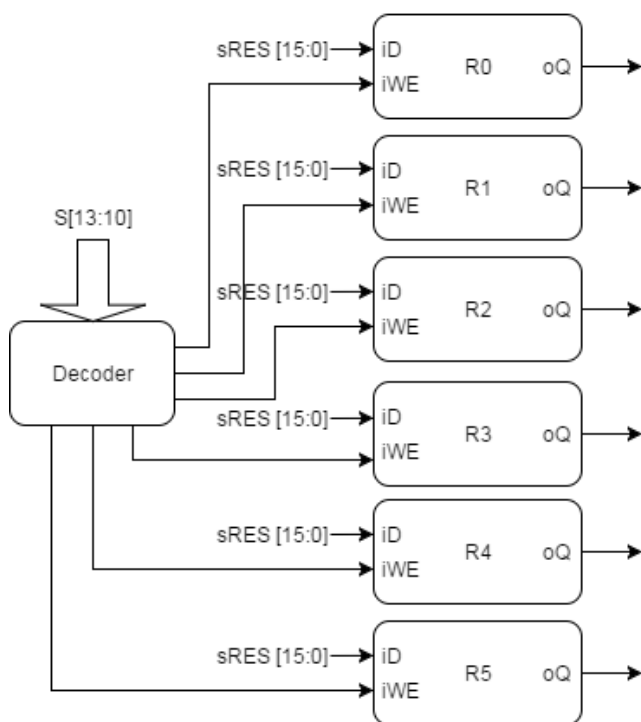
Za kombinatorni sistem sa slike, izračunati ukupno **vreme propagacije** i **vreme kontaminacije** sistema, ukoliko su vremena kontaminacije i propagacije dati u tabeli.



Komponenta	t_c [ns]	t_p [ns]
sabirač	3	12
K1	1	3
K2	1	4
K3	1	5
multiplekser	2	6

2. Sekvencijalni sistem

Za modifikovani procesor sa LPRS 1 predmeta, vremenske karakteristike su date u tabeli. Sve signale koji ne povezuju dve komponente u sistemu smatrati kao ulazne ili izlazne signale.



Komponenta	t_c [ps]	t_p [ps]	t_s [ps]	t_h [ps]
registar	10	120	50	60
dekoder	20	180	-	-
multiplekser	15	180	-	-
ALU	40	350	-	-
komplementer	5	50	-	-

Izračunati:

- Maksimalnu frekvenciju na kojoj procesor može da radi,
- *Setup* i *Hold* vreme ulaznog signala iX .

Razmotrite kako bi se promenile vremenske karakteristike sistema ukoliko bismo dodali dva registra u sistem: jedan na izlazu multipleksera A (koji bi čuvao prvi operand) i jedan na izlazu multipleksera B (koji bi čuvao drugi operand).

Kolika bi tada bila maksimalna frekvencija na kojoj procesor može da radi? Da li primećujete neki nedostatak ovog koraka?